

(委託タイプ)

# 公衆電話用 キャビネット

Cabinet For Public Telephone

# ZP

## ○電話機の取付

DMC8,MC8,MC3の公衆電話に取付が出来ます  
委託型

## ○安心・安全・省エネ設計

- 1.防水・防塵・防虫対策
  - 2.盗難、いたずらに対する施錠部の装備
  - 3.塗膜を厚くし耐久性を強化
  - 4.メンテナンス不要のLED照明使用
- 長年の経験と実績に基づいて環境にも十分な配慮を行っております

## ○設置方法

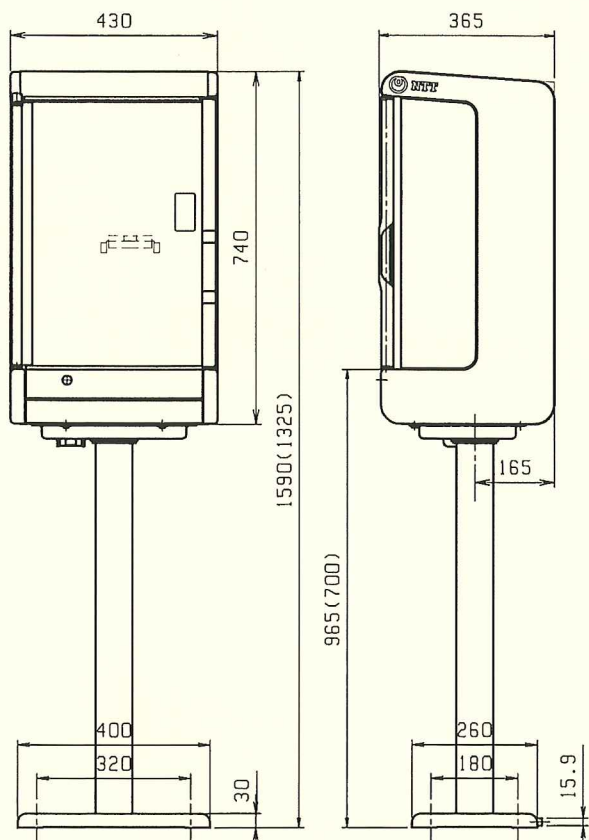
ポールAPによる据置アンカー固定、  
ポールBPによる埋込固定の2種類があります  
また、身障者用に低ポールAPL(固定)、BPL(埋込)も用意しております



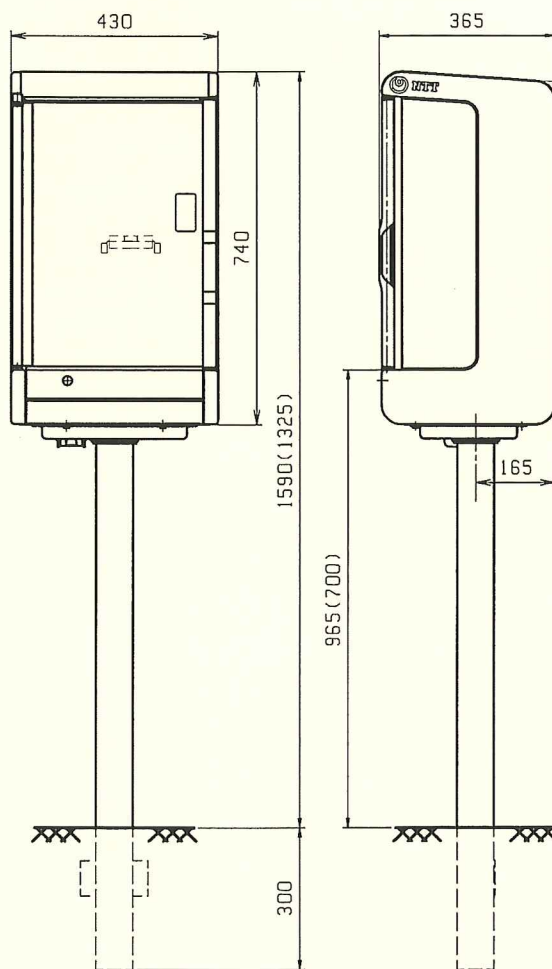
株式会社トーツー創研

TOTSU-SOKEN

## 公衆電話機用キャビネットZP 【ポールA】



## 公衆電話機用キャビネットZP 【ポールB】



### 基本仕様 (ZP)

分類	内容	キャビネット本体・ポール
構造特性	適用電話機	DMC8,MC8及びMC3電話機
	照明灯の点/消灯	自動点灯/消灯機能
	外形寸法(本体)	W430×H740×D360mm(取手凸部を除く)
照明灯	光源	LED(蛍光灯10W相当)
	寿命	40,000H以上
電気特性	絶縁抵抗	充電部-筐体間 DC500V 10MΩ以上
	消費電力	10VA以下
質量	本体	29.5kg
	ポールAP<APL>	11.3kg<9.5kg>
	ポールBP<BPL>	7.4kg<6.0kg>

### 添付品

- 位置表示シール
- 取扱説明書
- 本体固定ボルト一式  
六角ナットM6 ばね座金6 六角ボルトM6×20 各4個
- 保安器取付用ねじ
- 電話機取付用ボルト一式  
ばね座金、平座金付、十字穴付六角ボルトM8×30 4個

### 電話機別必要オプション部品

- MC3→MC4/3ボルトセット(Z/ZP) MC3座板
- MC4→MC4/3ボルトセット(Z/ZP)

### その他オプション部品

- 電話帳収納ケース



株式会社トーツー創研

TOTSU-SOKEN

〒103-0012

東京都中央区日本橋堀留町1-3-2 サンヨー堂ビル 2F

営業推進部 TEL:03-3808-1020 FAX:03-3808-1141



JIS Q 9001  
JSAQ 640



CM001