

公衆電話機用 スタンド

Stand for Public Telephone



●電話機の取付

DMC (2, 3, 5, 6, 8)、MC (2, 3, 5) の公衆電話機に取付ができます。

●安全設計

屋内設置の必要条件である安全と小型化をテーマに、コンセント、ローゼットなどの部品はすべて収容箱と台座に収められ、二重ロック等による盗難防止対策等十分な配慮がされています。

●設置方法

アジャスター機構になっており、凸凹や傾斜のある床面にも安定した設置ができます。ウエイトによる据置設置と、AYプラグボルトによる固定設置の2通りがあります。また、身障者用に低ポールも用意しております。

●オプション部品

連続設置に使用する連結金具、利用案内等を掲示する利用案内板等を用意しております。



発売元

株式会社トーツー創研

本社 東京都中央区日本橋大伝馬町6-9 〒103-0011
TEL 03-3808-1551 FAX.03-3808-1141
営業部 TEL 03-3808-1120 FAX.03-3808-1141



QMS
ISO 9001 : 2000
登録番号 JSAQ 640



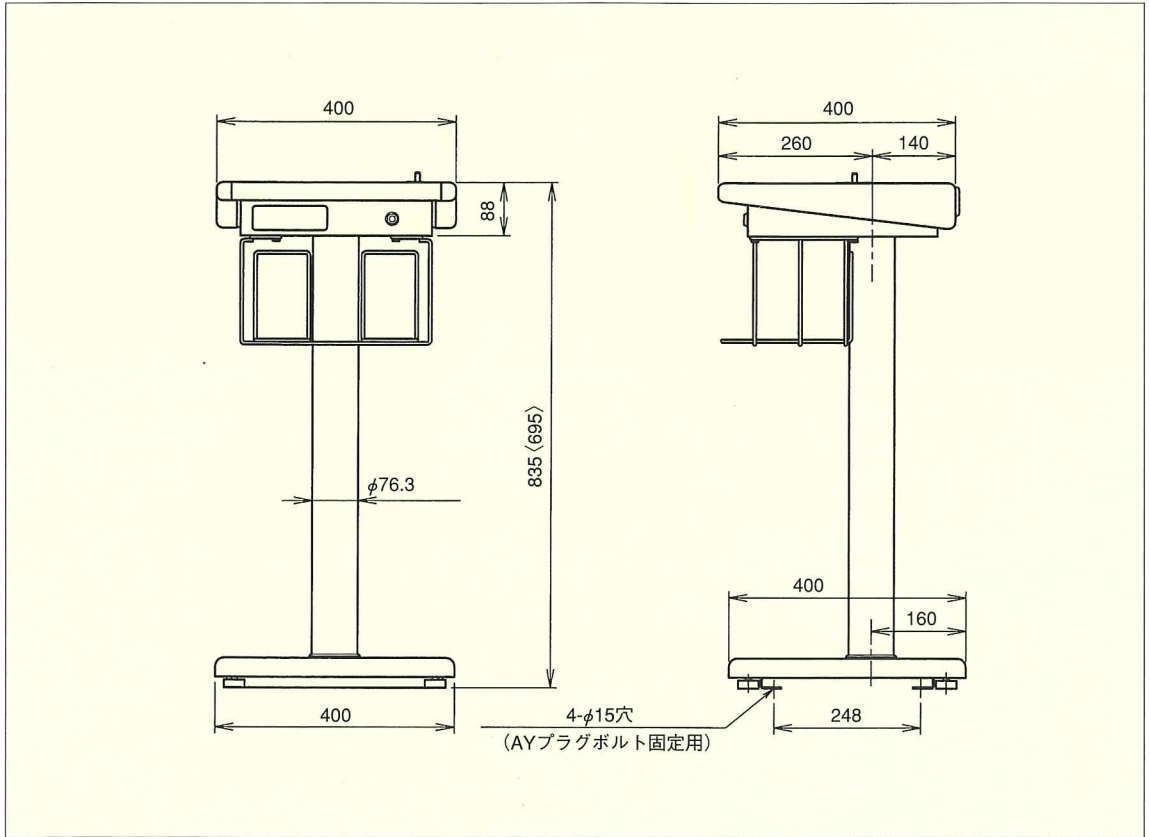
JAB
QMS Accreditation
認定番号 R001

当製品は品質システム審査登録しております。

公衆電話機用スタンド

Stand for Public Telephone

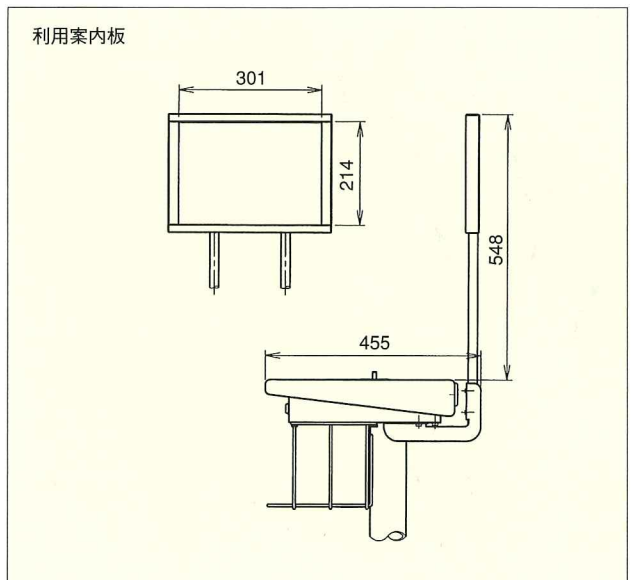
■外形図



<>は身障者用

■仕様詳細

項目	名称・略称	街頭用公衆電話機取付台	
種類		A	P(身障者用)
機種No.		C101	
適用電話機		MC-2, 3, 5A, 5B、 DMC-2, 3, 5, 6, 8	
設置寸法	幅	400mm	
	奥行	420mm	
	全高さ	835mm	695mm
設置方法	ボルト固定	AYプラグボルトによる	
	ウエイト固定	(5kg×2個)ウエイトによる	
本体質量		20.5kg	18.5kg



■電話機別必要オプション部品一覧

部品	電話機	MC電話機				DMC	
		2	3	5A	5B	2, 3, 5, 6	8
機種別電話機取付ボルトセット		購入					添付

■その他オプション部品

部品名称	記事
連結金具セットA	MCスタンドの接続時に使います。
AYプラグボルトセット	固定設置の時に使います。
利用案内板	利用案内等を掲示するパネルです。

■添付品

- 位置表示シール
- 設置工事要領書
- DMC-8電話機取付用ボルトセット
 - 六角ボルトM8×16 2個
 - 六角ボルトM8×18 1個
 - プッシュ(6) 1個
 - ばね座金8(2) 3個
 - 平座金8(みぎき丸) 3個
- ウエイト 1組